

45 4580 01 OP T0,8

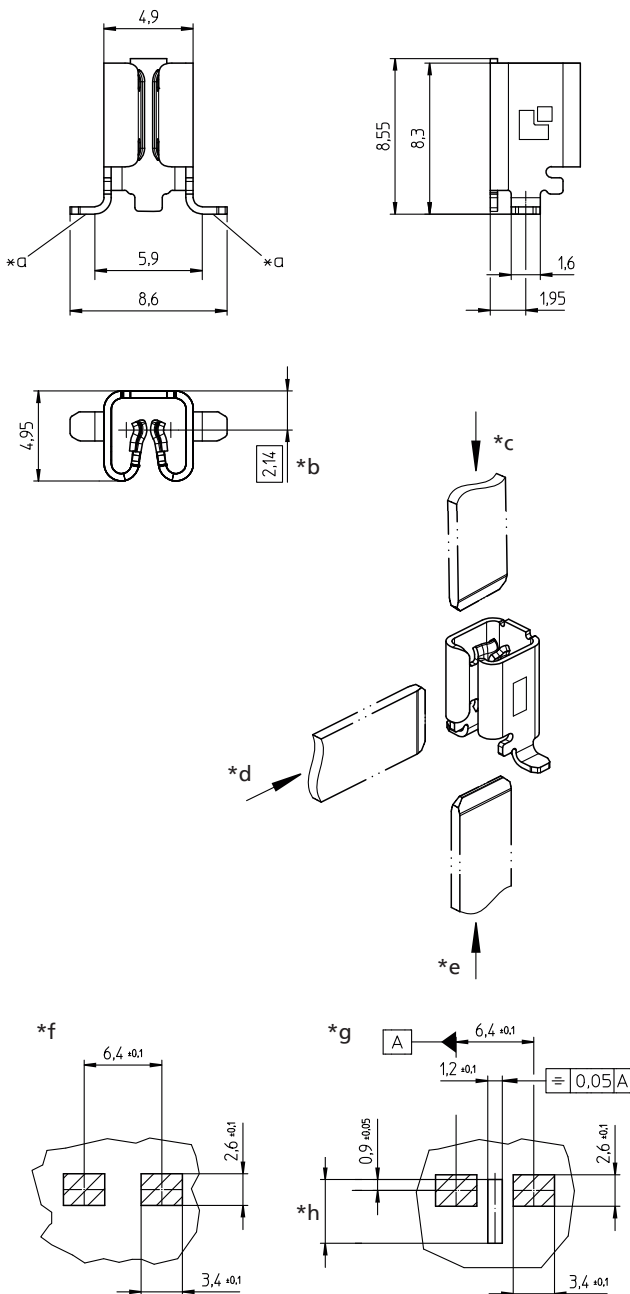
High-current contact elements



High-current contact bush, in surface mount technology (SMT), mateable from top, bottom or lateral direction, for tab contacts 0.8 mm, for printed circuit boards or busbars

Approvals: **LV215**

45 4580 01 OP T0,8



Environmental conditions

Temperature range -40 °C/+120 °C

Materials

Contact CuCr alloy, tin-plated

Mechanical data

Mating with tab contact 2.8–6.3 mm x 0.8 mm (0.5 mm in preparation)
applicable for reflow soldering on printed circuit board
applicable for laser welding on a busbar or lead frame

Mating cycles 5

Insertion force tab contact 0.8 mm
32 N ± 15 N – top entry
18 N ± 10 N – lateral entry
32 N ± 15 N – bottom entry¹

Withdrawal force tab contact 0.8 mm
32 N ± 10 N – top entry
15 N ± 10 N – lateral entry
32 N ± 10 N – bottom entry¹

¹ measured with a tin-plated test tab

Electrical data (at T_{amb} 20 °C)

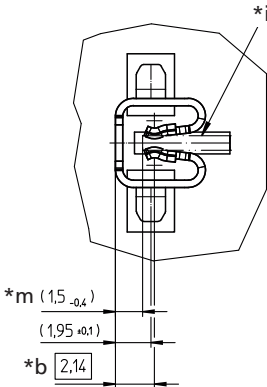
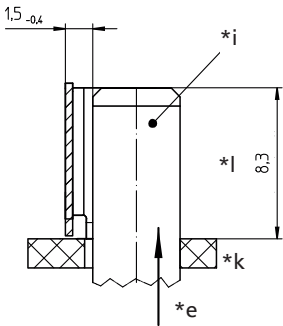
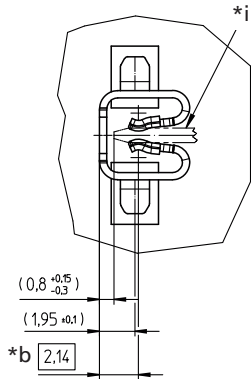
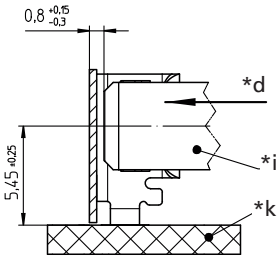
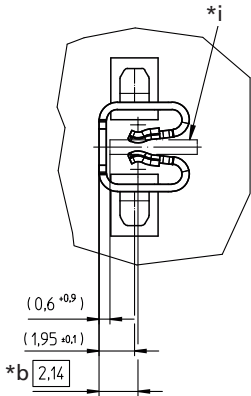
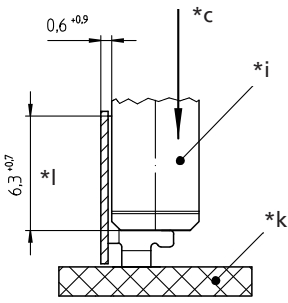
Contact resistance < 1 mΩ

Rated current ≤ 56 A¹

¹ depending on the connection to the printed circuit board/busbar, installation situation and heat dissipation

45

4580 01 OP T0,8

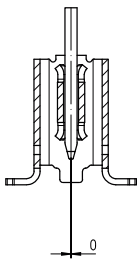


45

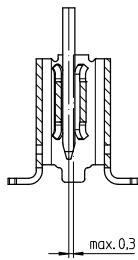
4580 01 OP T0,8

Assembly tolerances for top and bottom entry
 - tab dimensions 4.8 mm x 0.8 mm x length 8 mm
 - larger assembly tolerances possible for lengths > 15 mm

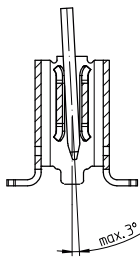
Montagetoleranzen für Steckrichtung von oben und unten
 - Messerkontaktmaße 4,8 mm x 0,8 mm x Länge 8 mm
 - bei Länge > 15 mm größere Montagetoleranzen möglich



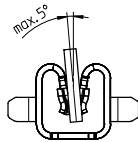
typical mating
typische Kontaktierung



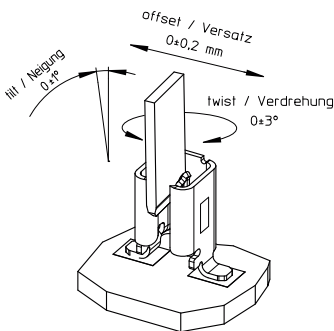
permissible lateral offset
zulässiger seitlicher Versatz



permissible tilt
zulässige Neigung



permissible twist
zulässige Verdrehung



permissible combined tolerances
zulässige kombinierte Toleranzen

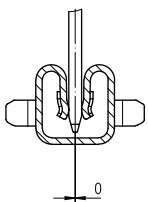
45 4580 01 OP T0,8

Assembly tolerances for lateral entry

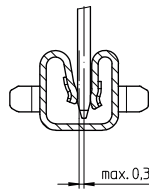
- tab dimensions 4.8 mm x 0.8 mm x length 8 mm
- larger assembly tolerances possible for lengths > 15 mm

Montagetoleranzen für Steckrichtung von der Seite

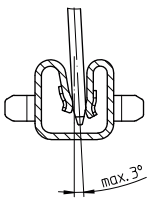
- Messerkontaktmaße 4,8 mm x 0,8 mm x Länge 8 mm
- bei Länge > 15 mm größere Montagetoleranzen möglich



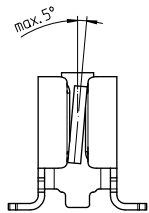
typical mating
typische Kontaktierung



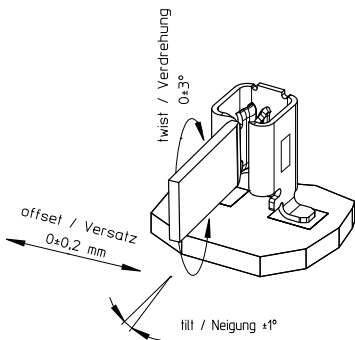
permissible lateral offset
zulässiger seitlicher Versatz



permissible tilt
zulässige Neigung



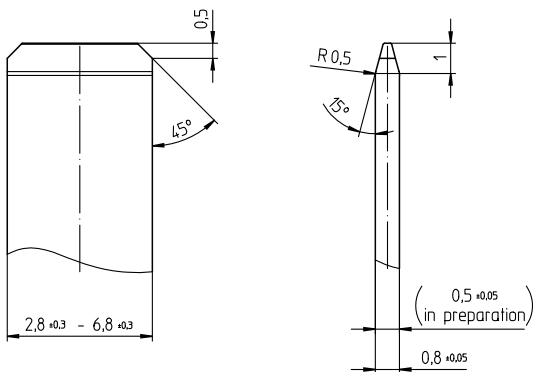
permissible twist
zulässige Verdrehung



permissible combined tolerances
zulässige kombinierte Toleranzen

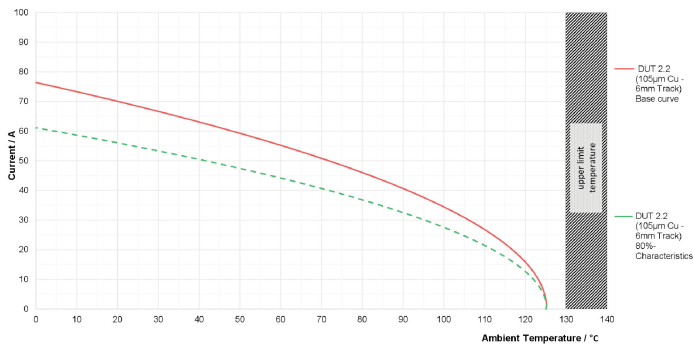
45 4580 01 OP T0,8

Geometry of the mating tab contact
Geometrie des Kontaktmessers



Material to be coordinated with Lumberg.
Das Material ist mit Lumberg abzustimmen.

Derating diagram
Derating-Diagramm



Test setup: application example of a closed system, no air circulation, no heat dissipation

- tab contact: CuZn37, tin-plated, 4.8 mm x 0.8 mm (corresponding to a cross section of 4 mm²)
 - connected wire: section 6 mm²
 - PCB: double-sided, conductor thickness 105 µm, track width 6 mm
 - ambient temperature: 20 °C
- Further test configurations and details upon request.

Testaufbau: Anwendungsbeispiel eines geschlossenen Systems, keine Luftzirkulation, keine Wärmeabfuhr

- Messerkontakt: CuZn37, verzinkt, 4,8 mm x 0,8 mm (entspricht einem Querschnitt von 4 mm²)
 - angeschlossene Leitung: Querschnitt 6 mm²
 - Leiterplatte: doppelseitig, Leiterbahndicke 105 µm, -breite 6 mm
 - Umgebungstemperatur: 20 °C
- Weitere Testaufbauten und -details auf Anfrage.

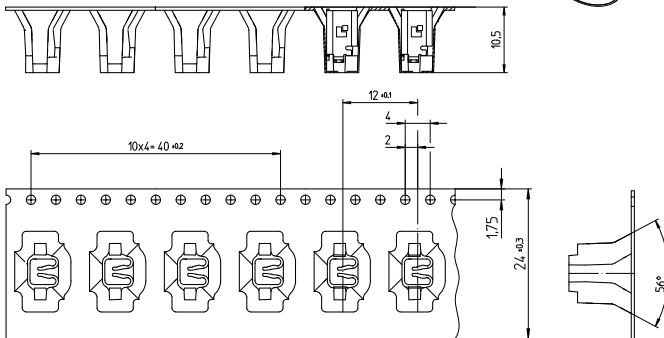
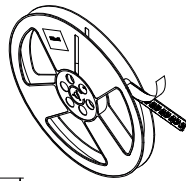
45 4580 01 OP T0,8

Packaging

reel: 330 mm/110 mm/24,5 mm
leader: 408 mm, 34 empty cavities
trailer: 168 mm, 14 empty cavities

Verpackung

Rolle: 330 mm/110 mm/24,5 mm
Vorlauf: 408 mm, 34 Leerfächer
Nachlauf: 168 mm, 14 Leerfächer



- *a SMT solder area
- *b contact point
- *c mating from top direction
- *d mating from lateral direction
- *e mating from bottom direction
- *f printed circuit board layout (example) for mating from top or lateral direction
- *g printed circuit board layout (example) for mating from bottom direction
- *h slot in the printed circuit board min. 0.5 mm wider than tab
- *i contact tab
- *k printed circuit board
- *l insertion depth

45

4580 01 OP T0,8

Designation	Pole Number	PU (Pieces)	MDQ (Pieces)
4580 01 OP T0,8 V12VP12	1	500	

Packaging:

on reel